

团 体 标 准

T/SZMS 0009-2024

光轨校准规范

Calibration Specification for Optical Track

2024-12-20 发布

2025-01-01 实施

目 次

前 言	II
1 范围	1
2 引用文件	1
3 术语	1
4 概述	1
5 计量特性	1
6 校准条件	2
7 校准项目和校准方法	2
8 校准结果表达	4
9 复校时间间隔	4
附录 A 测距示值误差测量结果不确定度评定	5
附录 B 直线度误差测量结果不确定度评定	7

前 言

本文件按照GB/T1.1—2020《标准化工作导则 第1部分：标准化文件的结构和起草规则》及JJF 1071-2010《国家计量校准规范编写规则》给出的规则起草。

本文件的某些内容可能涉及专利。本文件的发布机构不承担识别专利的责任。

本文件由深圳市计量测试学会提出并归口。

本文件起草单位：深圳市计量质量检测研究院、东莞市帝恩检测有限公司、深圳市鲁科航科技有限公司、深圳天溯计量检测股份有限公司、深圳中恒检测技术有限公司、广东精衡检测科技有限公司。

本文件起草人：姚泽龙、贺建超、熊信志、邓军、陈克辉、邵波、伍沛刚、吴江杰、杜岚、陈照聚、周献琦、辛天飞、李志坤、李亮、黄俊、罗嵩番、谢友乐、贾锦龙、苑新、徐丽施、鲁宾瀚、梁镇浩、陈宝应。

本文件为首次发布。

光轨校准规范

1 范围

本文件适用于光轨的校准。其他类似功能的导轨可参照本规范执行。

2 引用文件

下列文件中的内容通过文中的规范性引用而构成本文件必不可少的条款。凡是注日期的引用文件，仅所注日期的版本适用于本文件。凡是不注日期的引用文件，其最新版本（包括所有的修改单）适用于本文件。

JJG 211 亮度计检定规程

JJG 245 光照度计检定规程

JJG 246 发光强度标准灯检定规程

JJG 879 紫外辐射照度计检定规程

JJF 1989 光谱照度计校准规范、

GB/T 11336 直线度误差检测

GB/T 17421.1 机床检验通则第1部分：在无负荷或准静态条件下机床的几何精度

3 术语

下列术语和定义适用于本文件。

3.1 直线度误差

直线要素实际形状保持理想直线的状况，理想直线的位置应符合最小条件。光轨的平直性误差按水平及垂直两个给定方向上的直线度误差表示。

注：在光学计量中，直线度误差也叫平直性误差

4 概述

光轨是一种用于亮度计、光照度计、紫外辐射照度计、光谱照度计及发光强度标准灯等光学计量器具检定过程中的配套装置。光轨一般由导轨、滑车和测距标尺等组成。将标准灯及光照度计、光照度计等安装在光轨上，通过改变标准灯到被测计量器具之间的距离，让标准灯在测试面上产生不同的亮度、照度值。

5 计量特性

5.1 测距示值误差

测距标尺或测距装置每1 m内的最大允许误差： ± 0.2 mm。

5.2 直线度误差

光轨的水平及垂直方向在全程范围内的直线度误差：1 mm。

注：以上指标不用于合格性判别，仅供参考。

6 校准条件

6.1 校准条件

6.1.1 校准环境温度（18~25）℃；相对湿度<70%。

6.1.2 校准室内应无影响测量的震动、气流、强磁场、灰尘、噪音等因素。

6.2 测量标准及其他设备

计量特性和测量标准见表 1，允许使用满足测量不确定度及使用要求的激光跟踪仪或激光对中仪等其他测量标准及设备进行校准。

表 1 计量特性和测量标准

序号	计量特性	测量标准
1	测距示值误差	激光干涉仪MPE: $\pm (0.5 \mu\text{m} + 1.5 \times 10^{-6} L)$ L 为测量距离
2	直线度误差	激光干涉仪:MPE: $\pm (2.5\%D + 0.5 + 0.15M^2) \mu\text{m}$, (其中 D 为测量读数, μm ; M 为测量时直线度干涉镜与直线度反射镜之间的距离, m)

7 校准项目和校准方法

7.1 测距示值误差

7.1.1 校准点的分布

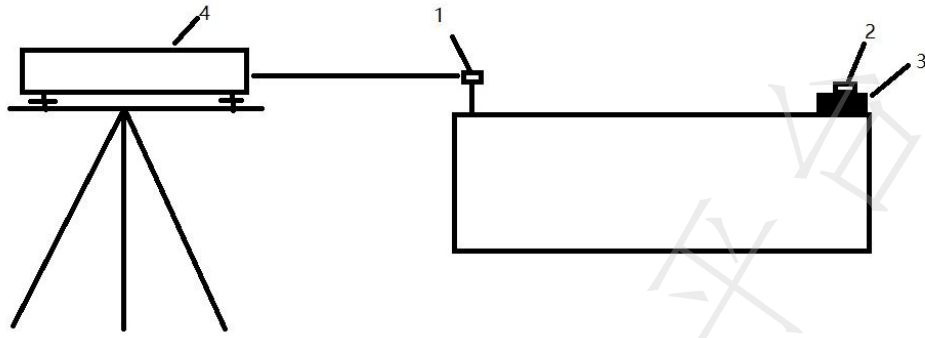
各校准点的间隔见表2，可根据用户的要求增加校准点。

表 2 各校准点间隔

标距/测距长度	各校准点间隔
$\leq 1 \text{ m}$	200 mm
$> 1 \text{ m}$	500 mm

7.1.2 校准方法

激光干涉仪可按图1的方式安装，按规定安装及放置各镜组、传感器及调整光路等，正确设置各参数。移动平台自首端向末端移动，分别对各校准点进行校准。共测量2次，测量值至少保留到小数点后两位，以平均值为长度测得值，按式（1）计算测距示值误差。结果按每米分别评估。



标引序号说明:

- 1—干涉镜;
- 2—反射镜;
- 3—移动平台;
- 4—激光干涉仪

图 1 激光干涉仪测距示意图

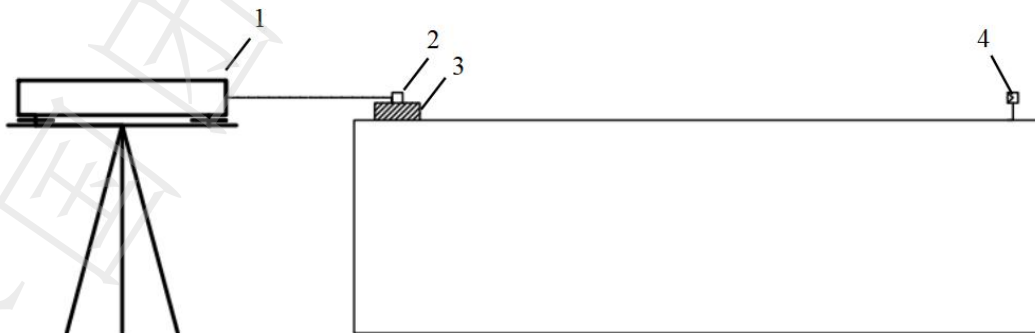
$$\delta_i = L_i - L_{ni} \quad (1)$$

式中:

- δ_i ——为第*i*个校准点的示值误差;
- L_i ——为第*i*个校准点的标尺或测距装置的示值;
- L_{ni} ——为第*i*个校准点校准用计量器具长度测得平均值。

7.2 直线度误差

将激光干涉仪可按照图2的方式安装。按相关规定安装及放置各镜组、传感器及调整光路等，正确设置各参数。测量段数一般不少于10个，均匀分布。分别测量水平及垂直方向上的直线度数据1次。



标引序号说明:

- 1—激光干涉仪;
- 2—干涉镜;
- 3—移动平台;
- 4—反射镜

图 2 激光干涉仪测量直线度示意图

8 校准结果表达

8.1 数据处理及表达

直线度数据处理方法可采用最小条件法、两端点法或最小二乘法。应在证书中证明数据处理的所采用的方法。有争议时，以最小条件法的计算结果为准。测量值至少保留到小数点后两位。证书（报告）上应分别给出水平及垂直方向的直线度误差以及至少每米的测距示值误差。

8.2 校准证书（报告）

校准结果应在校准证书（报告）上反映，校准证书（报告）应至少包括以下信息：

- a) 标题，如“校准证书”；
- b) 实验室名称和地址；
- c) 进行校准的地点（如果与实验室的地址不同）；
- d) 证书或报告的唯一性标识（如编号），每页及总页数的标识；
- e) 客户的名称和地址；
- f) 被校对象的描述和明确标识；
- g) 进行校准的日期，如果与校准结果的有效性和有关时，应说明被校对象的接收日期；
- h) 如果与校准结果的有效性和应用有关时，应对被校样品的抽样程序进行说明；
- i) 对校准所依据的技术规范的标识，包括名称及代号；
- j) 本次校准所用测量标准的溯源性及有效性说明；
- k) 校准环境的描述；
- l) 校准结果及其测量不确定度的说明；
- m) 对校准规范的偏离的说明；
- n) 校准证书和校准报告签发人的签名、职务或等效标识；
- o) 校准结果仅对被校对象有效的声明；
- p) 未经实验室书面批准，不得部分复制证书或报告的声明。

8.3 数据修约

校准数据都应该先计算，后修约。数据修约应采用四舍五入及偶数法则进行，末位修约到被校光轨最大允许误差绝对值的1/10位。

9 复校时间间隔

根据光轨的使用情况，复校时间间隔由用户自行决定，建议不超过1年。

附录 A 测距示值误差测量结果不确定度评定

(引用性附录)

A.1 测量方法

以激光干涉仪测量长度为6m的光轨为例，其测距标尺的分度值为0.01 mm。按照使用说明安装好激光干涉仪，调整好光路后，移动光轨上的移动平台至测距标尺零位，此时激光干涉仪读数清零。移动平台自首端向末端移动。移至相应的校准点，示值误差为测距标尺示值与激光干涉仪示值之差。

A.2 测量模型

$$\Delta_i = L_i - L_s$$

式中：

Δ_i ——示值误差，mm；

L_i ——标距尺示值，mm；

L_s ——激光干涉仪示值，mm。

A.3 方差和灵敏系数

$$u_c^2 = \sum_{i=1}^N \left(\frac{\partial f}{\partial x_i} \right)^2 \times u^2(x_i)$$

$$c(L_i) = \frac{\partial f}{\partial L_i} = 1$$

$$c(L_s) = \frac{\partial f}{\partial L_s} = -1$$

A.4 标准不确定度评定

A.4.1 由激光干涉仪示值误差引入的不确定度分量 u_1

激光干涉仪使用空气参数补偿单元的位移测量最大允许误差为±(0.5 μm+1.5×10⁻⁶L)，符合均匀分布， $k = \sqrt{3}$ ，测量位移按照 6 m计算，则：

$$u_1 = \frac{0.5 \mu\text{m} + 1.5 \times 10^{-6} \times 6000 \text{ mm}}{\sqrt{3}} = 5.5 \mu\text{m}$$

A.4.2 由热膨胀系数之差引入的不确定度分量 u_2

在设置激光干涉仪补偿单元参数的材料膨胀系数时，与实际材料的膨胀系数存在一定误差，设其中误差的变化界限为±1×10⁻⁶/°C。测量时，材料温度传感器与其所在的点位温度差不超过0.1°C，则对于6000 mm的光轨，不确定度分量 u_2 为

$$u_2 = \frac{1 \times 10^{-6} / ^\circ\text{C}}{\sqrt{3}} \times 6000 \text{ mm} \times 0.1 ^\circ\text{C} = 0.3 \mu\text{m}$$

A.4.3 由测量重复性/标距尺分辨力引入的不确定度分量 u_3

将光轨上的移动平台移至标称值 1000mm的位置重复测量10次。分别为1000.097mm；1000.095mm；1000.103mm；1000.093mm；1000.097mm；1000.093mm；1000.098mm；1000.099mm；1000.093mm；

1000.096mm。由贝塞尔公式计算得到 $s_{(x)}=3.2 \mu\text{m}$ ，实际测量时，以2次平均测得值作为测量结果，则

$$\begin{aligned} u_3 &= s_{(x)}/\sqrt{2} \\ &= 2.3 \mu\text{m} \end{aligned}$$

标距尺的分辨力为0.01 mm，区间半宽度为0.005 mm，符合均匀分布， $k = \sqrt{3}$ ，则由标距尺分辨力引入的不确定度分量为

$$u_4 = \frac{0.005 \text{ mm}}{\sqrt{3}} = 2.9 \mu\text{m}$$

取上述两项较大者2.9 μm 为测量重复性/标距尺分辨力引入的不确定度分量。

A.5 合成标准不确定度

A.1 标准不确定度汇总表

序号	不确定度来源	符号 u_i	分布	标准不确定度分量 $u_i/\mu\text{m}$
1	激光干涉仪的示值误差	u_1	均匀	5.5
2	热膨胀系数之差	u_2	均匀	0.3
3	重复性/标距尺分辨力	u_3	正态	2.9

A.5.1 合成标准不确定度计算

$$u_c = \sqrt{\sum_{i=1}^4 u_i^2} = \sqrt{5.5^2 + 0.3^2 + 2.9^2} \mu\text{m} = 6.2 \mu\text{m}$$

A.6 扩展不确定度

取 $k = 2$ ，则

$$U = k \times u_c = 2 \times 6.2 \mu\text{m} \approx 0.02 \text{ mm}$$

附录 B 直线度误差测量结果不确定度评定

(引用性附录)

B.1 测量方法

以激光干涉仪校准长度为6m的光轨为例。按照使用说明安装好激光干涉仪及相应镜组，调整好光路后，选取合适间隔，一般不少于10个间隔。测量完毕后在数据处理软件上读取示值。

B.2 测量模型

$$F = a_k - \frac{k-g}{p-g}(a_p - a_g) - a_g$$

$$F = a_k - \frac{k-g}{p-g}a_p + \frac{k-g}{p-g}a_g$$

式中：

g, p ——两低点（或两高点）的序号；

k ——两低点（或两高点）所包含的高点（或低点）序号；

k ——两低点（或两高点）所包含的高点（或低点）序号；

a_i ——激光干涉仪在第*i*点的读数，（mm），其中 $i = 0, 1, 2, \dots, n$ 。

$$u^2(F) = \left(\frac{\partial F}{\partial a_k}\right)^2 u^2(a_k) + \left(\frac{\partial F}{\partial a_p}\right)^2 u^2(a_p) + \left(\frac{\partial F}{\partial a_g}\right)^2 u^2(a_g)$$

B.3 方差和灵敏系数

考虑到每尺寸段单次测量不确定度 $u^2(a_i)$ 均相同，即

$$u^2(a_1) = u^2(a_2) = \dots = u^2(a_i) \dots = u^2(a_n) = u^2(a)$$

$$u^2(F) = \left[1 + \left(\frac{k-g}{p-g}\right)^2 + \left(\frac{k-p}{p-g}\right)^2\right] u^2(a)$$

当 $g = 0$ 、 $p = n$ 、 $k = n - 1$ 时 $u^2(F_a)$ 最大，系数最大接近 2；

$$u_{max}^2(F) = 2 u^2(a)$$

$$u_{max}(F) = \sqrt{2} u(a)$$

B.4 标准不确定度评定

B.4.1 由激光干涉仪示值误差估算引入的不确定度分量 u_1

激光干涉仪直线度测量的最大允许误差为： $\pm (0.025M + 5 + 2.5\%A) \mu\text{m}$ ， M 为测量距离(m)， A 为测量值，从头到尾激光干涉仪示值差值不超过 5 mm，距离按10m，按均匀分布计算， $k = \sqrt{3}$ ，则：

$$u_1 = \frac{(0.025 \times 100 + 5 + 2.5\% \times 5) \mu\text{m}}{\sqrt{3}} \approx 0.005 \text{mm}$$

B.4.2 由测量重复性估算的不确定度分量 u_2

将移动平台移动在同一测量位置重复测量10次。读数如下：0.356mm；0.378mm；0.356mm；0.351mm；0.363mm；0.359mm；0.386mm；0.365mm；0.386mm；0.363mm。得出标准偏差：

$$s_x = 0.013\text{mm}$$

实际测量时，只测量1次，得：

$$u_2 = 0.013\text{mm}$$

B.4.3 由定位误差估算引入的不确定度分量 u_3

由于光轨与光轨上的移动平台在实际中存在一定间隙，该间隙在实际操作中会引起激光干涉仪示值变化，该变化不超过0.02mm，按照均匀分布计算，则

$$u_3 = \frac{0.02\text{ mm}}{\sqrt{3}} = 0.0115\text{mm}$$

B.5 合成标准不确定度

B.1 标准不确定度汇总表

序号	不确定度来源	符号 u_i	分布	标准不确定度分量 u_i/mm
1	示值误差估算	u_1	均匀	0.005
2	测量重复性估算	u_2	正态	0.013
3	定位误差估算	u_3	均匀	0.0115

B.5.1 合成标准不确定度计算

$$u_c = \sqrt{\sum_{i=1}^3 u_i^2} = \sqrt{0.005^2 + 0.013^2 + 0.0115^2} \mu\text{m} = 0.018\text{mm}$$

B.6 扩展不确定度

因为本次测量没有特殊要求，取包含因子取 $k=2$ ，按保守取值，则

$$U = k \times u_c = 2 \times 0.018\text{mm} \approx 0.1\text{mm}$$